



L'EXPERT DE L'IRRIGATION CONNECTÉE



BL-IP

BL-IP1 / BL-IP2 / BL-IP4 / BL-IP6

PROGRAMMATEUR D'IRRIGATION A PILE



GUIDE
D'INSTALLATION
RAPIDE

PRÉSENTATION

Le **BL-IP** est un programmeur d'irrigation Bluetooth® étanche, fonctionnant à pile et pilotable à distance. Son utilisation est parfaite pour les installations ne disposant pas d'alimentation électrique comme les regards de vannes ou les locaux techniques enterrés.

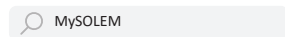
Étape 1

TÉLÉCHARGEMENT

1. Sur votre smartphone et/ou tablette, rendez-vous sur l'application «**App Store**» ou «**Google Play**».



2. Recherchez «**MySOLEM**» dans la barre de recherche.



3. Une fois trouvée, téléchargez l'application **MySOLEM**.



OBTENIR

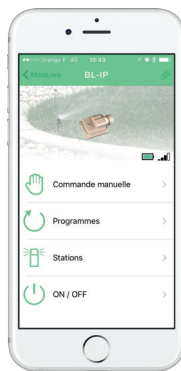
INSTALLER

4. Une fois installée, activez le Bluetooth® de votre smartphone et/ou tablette.

Étape 2

ASSOCIATION

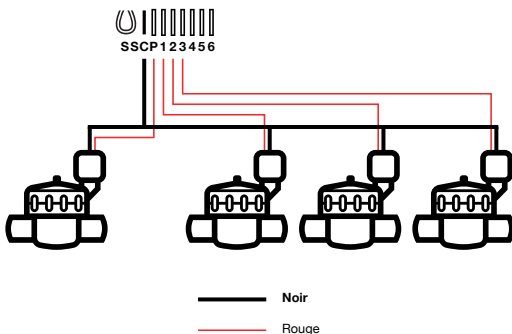
1. Dévissez le bouchon du **BL-IP**.
2. Branchez une **pile 9V 6AM6 ou 6LR61 Alcaline** et revissez le bouchon.
ATTENTION : N'utilisez surtout pas de batterie LITHIUM. Danger.
3. Lancez l'application **MySOLEM** depuis votre smartphone et/ou tablette.
4. Appuyez sur le bouton «**Ajouter un programmeur**» ou sur le bouton «+».
5. Choisissez le **BL-IP** parmi la liste des programmeurs disponibles à proximité.
6. Suivez les étapes décrites sur l'application pour terminer l'association de votre **BL-IP**.



Étape 3

INSTALLATION

1. Raccordez votre **BL-IP** aux électrovannes comme illustré ci-dessous. Utilisez des électrovannes avec **solénoïdes 9V à impulsion** uniquement.



2. (Optionnel) Si vous souhaitez installer une sonde de pluie, coupez le fil **jaune** pour la raccorder à votre **BL-IP**.

3. FIXATION

LE **BL-IP** peut être posé dans un regard ou fixé sur la paroi du regard ou sur un mur (maximum 2M) grâce aux vis et chevilles fournies.

Étape 4

PROGRAMMATION

Pour tout renseignement supplémentaire sur le **BL-IP** et l'application **MySOLEM**, connectez-vous à www.solem.fr et consultez ou téléchargez notre documentation complémentaire.

INFORMATIONS UTILES

Quelles sont les caractéristiques requises pour que le produit Bluetooth® fonctionne ? Téléphones et tablettes Android 4.3 et supérieur équipés du Bluetooth Smart 4.0 et supérieur. Apple iPhone ou iPad avec iOS 9.0 et supérieur équipés du Bluetooth Smart 4.0 et supérieur.

Pourquoi ma station ne démarre pas ? A Chaque station, doit être affectés un temps et un **Programme A** ou **B** ou **C**. Si plusieurs stations sont affectées au même programme, elles démarreront les unes à la suite des autres.

Pourquoi mon Programme B ne démarre pas ? Si l'heure de départ du **Programme A** est la même heure que celle **Programme B** alors les 2 programmes seront exécutés l'un à la suite de l'autre dans l'ordre **A** puis **B**.

A quoi sert la sortie P ? Vous pouvez brancher une vanne maitresse ou une pompe via une relai, sur la Sortie **P**. Elle démarrera automatiquement 2s avant chaque station et pendant les arrosages de chaque station.

A quoi servent les sorties S (Fil jaune) du programmeur ? Vous pouvez brancher une sonde de pluie sur les sorties **S** pour cela il vous faut couper le fil jaune.

Comment fonctionne la sonde de pluie ? La Sonde de pluie lorsqu'elle est reliée en lieu et place du fil jaune (voir étape câblage pour chaque modèle)

agit sur l'ensemble des 3 programmes. S'il pleut et que la sonde est active, les programmes **A** ou **B** ou **C** ne se lanceront pas. Il faut attendre que la sonde ait séché pour voir les programmes se relancer. La commande manuelle «**Toutes les stations**» ne tient pas compte de l'état de la sonde de pluie.

Qu'est-ce que le Water Budget ? Le Water Budget permet d'ajouter un % de temps par rapport au temps indiqué pour chaque station. Il est généralement utilisé lors des changements de saisons (par exemple : été à automne, ou printemps à été)

Ex : Si vous avez entré **Station 1 = 1h** sur **Programme A** et **Station 2 = 0h30** sur **Programme A**. Si, ensuite, vous entrez un Water Budget pour le **Programme A** à 120 %, lors d'un départ du **Programme A**, les stations **1** et **2** seront augmentées de 20 %, soit 1h12 pour la **Station 1** et 0h36 pour la **Station 2**.

Comment puis je reprendre la procédure d'association ou d'initialisation à zéro ? Pour reprendre une procédure d'initialisation, il suffit de court-circuiter les 2 plots de la pression pile (enlever la pile préalablement) pendant 30s minimum.

Si mon appareil n'a plus de pile, est-ce que je perds les programmes ? Non, ils ne sont jamais perdus, ils sont sauvegardés dans une mémoire.

Je voudrais réinitialiser la programmation de mon appareil, comment faire ? Ouvrez l'application, entrez dans le produit puis ouvrez les **pParamètres** et sélectionner «**Effacer les programmes et durées**».



Ce symbole indique que le produit utilise une radio de technologie Bluetooth®



Le symbole "CE" indique que cet appareil est conforme aux normes Européennes sur la sécurité, la santé, l'environnement et la protection de l'utilisateur. Les appareils avec le symbole "CE" sont destinés pour la vente en Europe.



Ce symbole indique que ces types d'appareils électriques et électroniques doivent être jetés séparément dans les pays Européen. Ne jetez pas cet appareil avec vos ordures ménagères. Veuillez utiliser les points de collecte et de recyclage disponibles dans votre pays lorsque vous n'avez plus besoin de cet appareil.